

記號 MARK	ECN NO.	日期 DATE	修改 DRAW	核准 APPROVE

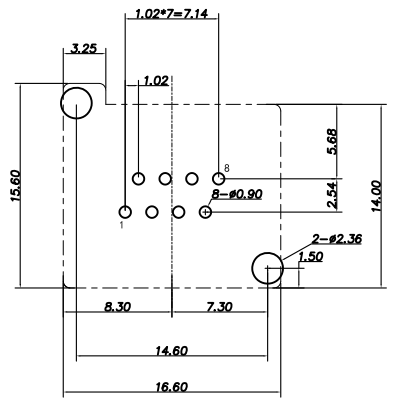
NOTES:

MATERIAL:

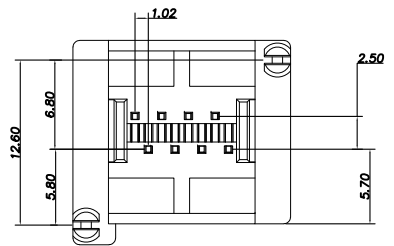
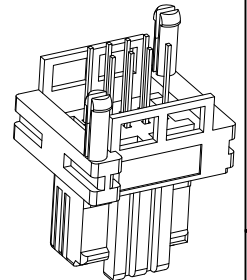
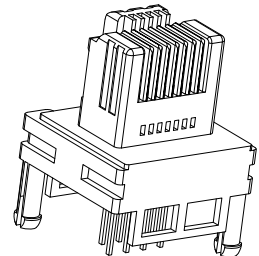
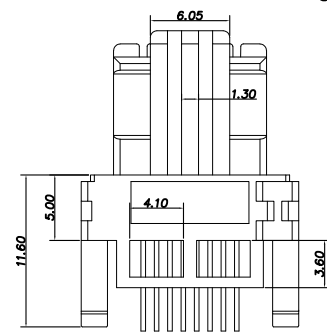
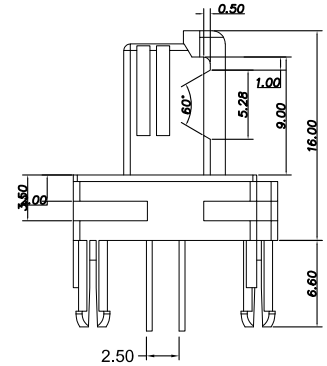
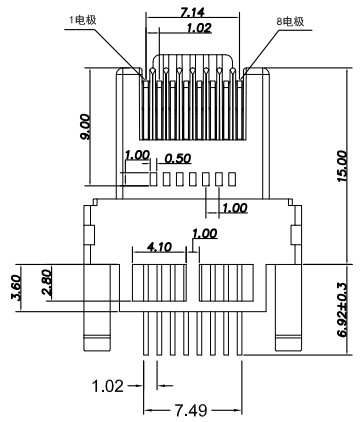
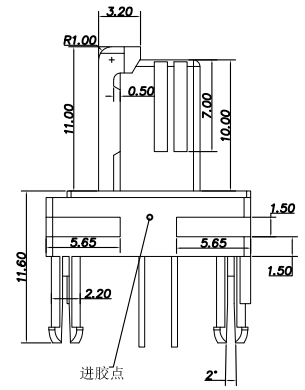
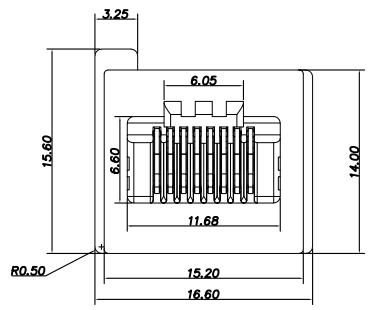
- Housing: Polycarbonate(PC).
- Terminal: Brass, gold plating over nickel.

SPECIFICATION:

- CURRENT RATING: 5.0A MAX
- VOLTAGE: 100 VAC
- TEMPERATURE RANGE: -30 °C ~ 85 °C
- CONTACT RESISTANCE: 40 MILLIONHM MAX
- INSULATION RESISTANCE: 100 MEGOHMS MIN.
- INSERTION FORCE : 5N~20N
- UNMATING FORCE: 8N~20N
- DURABILITY: 1000 CYCLES



PCB LAYOUT



Coorle Technology

品名规格 DESCRIPTION	RJ45 插板式水晶头 A款	比例 SCALE	1:1	页次 SHEET	1/1
产品编号 PRODUCT NO		单位 UNIT	mm	版本 EDITI	A/0
DIMENSION IN mm(Inch) TOLERANCE UNLESS OTHERWISE SPECIFIED	第三视角法 THIRD ANGLE PROJECTION	制图 DRAWN	<i>Liu Yue</i>	日期 DATE	2020. 11. 28
x. x ±0.2	ANGLES	核对 CHECK	<i>[Signature]</i>	日期 DATE	2020. 11. 28
x. xx ±0.10	.X'±0.0'	批准 APPRO	<i>[Signature]</i>	日期 DATE	2020. 11. 28
x. xxx ±0.050	.X'±0.0'			日期 DATE	2020. 11. 28

